

2÷4CP

Electrobombas centrífugas multicelulares



CAMPO DE PRESTACIONES

- Caudal hasta **130 l/min** (7.8 m³/h)
- Altura manométrica hasta **50 m**

LIMITES DE UTILIZO

- Altura de aspiración manométrica hasta **7 m**
- Temperatura del líquido de **-10 °C** hasta **+40 °C**
- Temperatura ambiente hasta **+40 °C**
- Presión máx. en el cuerpo de la bomba **6 bar**
- Funcionamiento continuo **S1**

EJECUCION Y NORMAS DE SEGURIDAD

EN 60335-1
IEC 60335-1
CEI 61-150

EN 60034-1
IEC 60034-1
CEI 2-3



CERTIFICACIONES



UTILIZOS E INSTALACIONES

Son recomendadas para bombear agua limpia, sin partículas abrasivas y líquidos químicamente no agresivos con los materiales que constituyen la bomba.

Por su confiabilidad y silenciosidad encuentran un amplio empleo en el sector doméstico y en particular para la distribución del agua acopladas a pequeños o medianos tanques de presurización, para la irrigación de huertos o jardines, etc.

La instalación se debe realizar en lugares cerrados o protegidos de la intemperie.

PATENTES - MARCAS - MODELOS

- Modelo comunitario registrado n° 342159-0006

EJECUCION BAJO PEDIDO

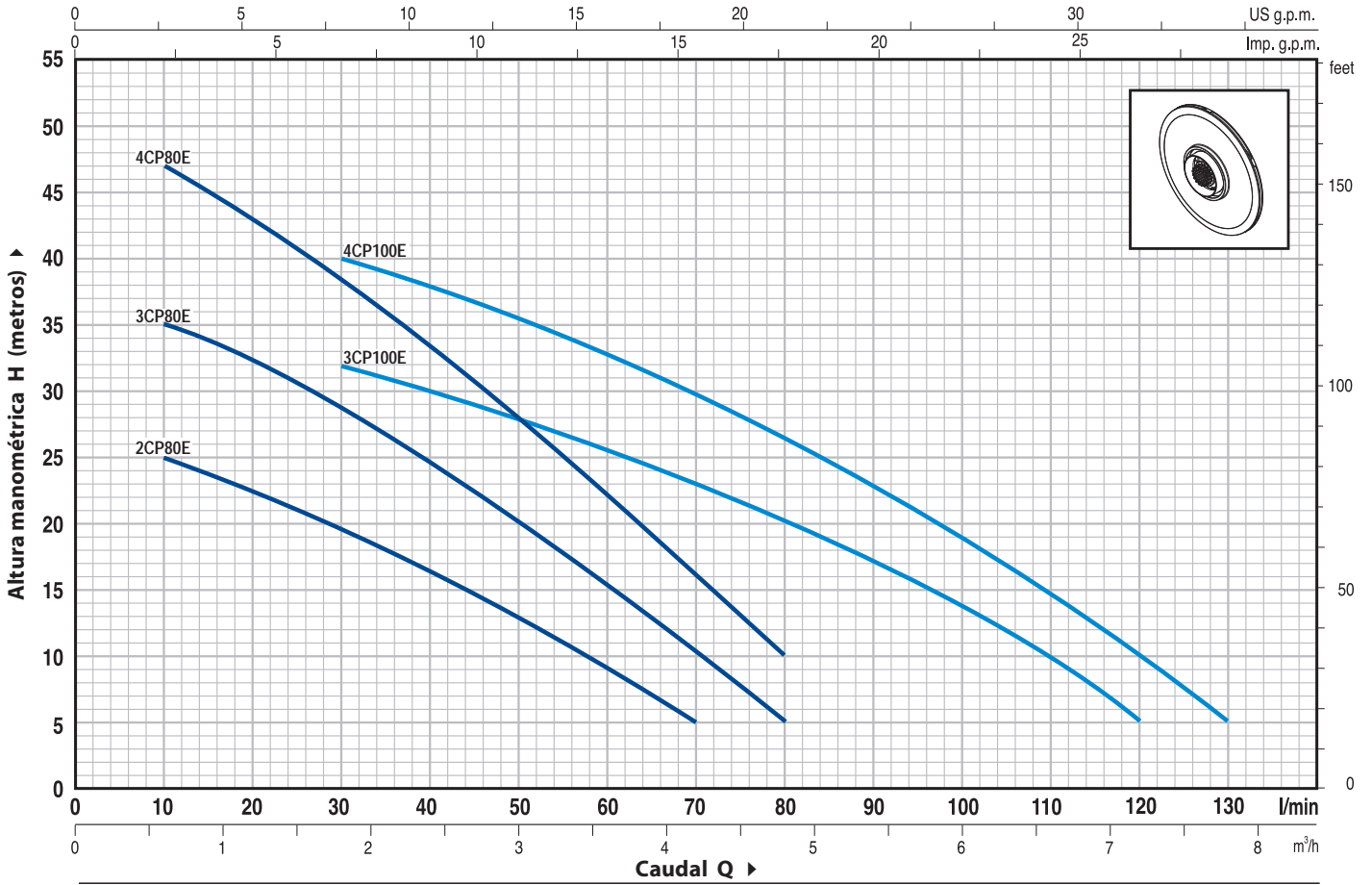
- Otros voltajes

GARANTIA

2 años según nuestras condiciones generales de venta

CURVAS Y DATOS DE PRESTACIONES

60 Hz n= 3450 1/min HS= 0 m

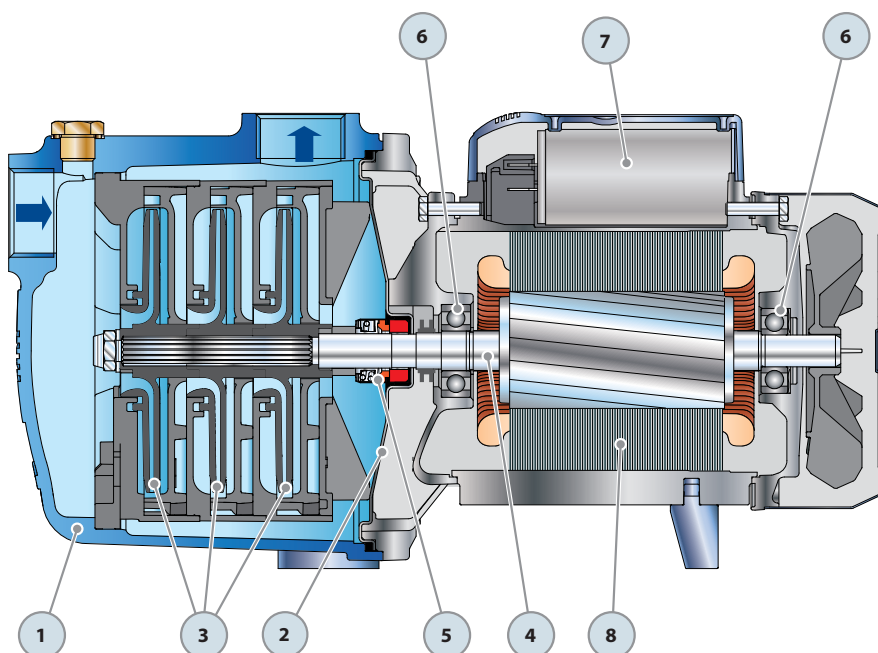


MODELO		POTENCIA		Q	Caudal																		
Monofásica	Trifásica	kW	HP		0	0.3	0.6	0.9	1.2	1.5	1.8	2.4	3.0	3.6	4.2	4.8	5.4	6.0	6.6	7.2	7.8		
				l/min	0	5	10	15	20	25	30	40	50	60	70	80	90	100	110	120	130		
2CPm 80E	-	0.37	0.50	H metros	27	26	25	24	22.5	21	20	16.5	13	9	5								
3CPm 80E	3CP 80E	0.45	0.60		38	36	35	34	32.5	31	29	25	20	15.5	10	5							
4CPm 80E	4CP 80E	0.60	0.85		50	48	47	45	43	40.5	38.5	33.5	28	22.5	16	10							
3CPm 100E	3CP 100E	0.60	0.85		36	35.5	35	34	33.5	32.5	32	30	28	26	23	20	17	13.5	10	5			
4CPm 100E	4CP 100E	0.75	1		46	45	44	43	42	41	40	38	35.5	33	30	26.5	22.5	19	15	10	5		

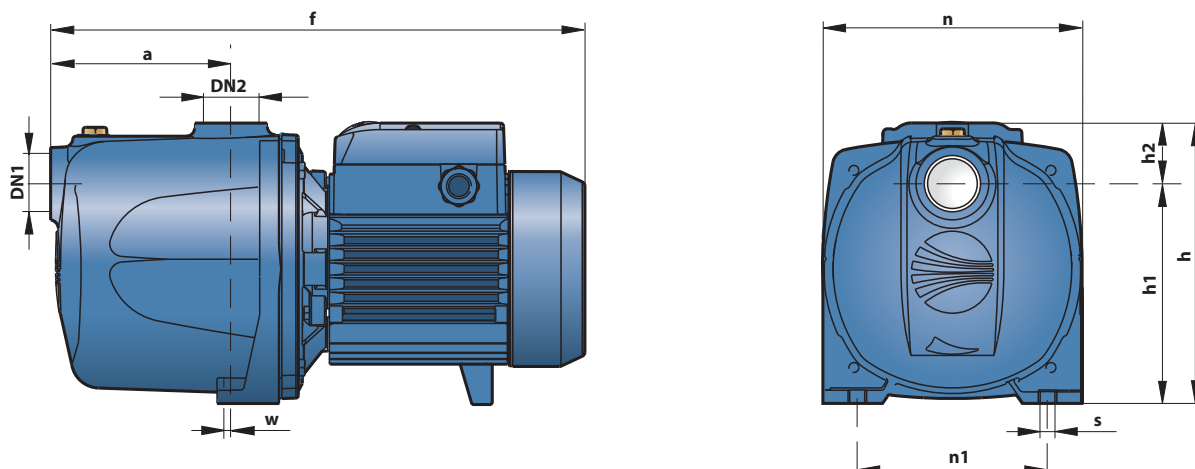
Q = Caudal H = Altura manométrica total HS = Altura de aspiración

Tolerancia de las curvas de prestación según EN ISO9906 App. A.

POS.	COMPONENTE	CARACTERISTICAS CONSTRUCTIVAS				
1	CUERPO BOMBA	Hierro fundido, con bocas roscadas ISO 228/1				
2	TAPA	Acero inoxidable AISI 304				
3	RODETES	Noryl GFN2V				
4	EJE MOTOR	Acero inoxidable EN 10088-3 - 1.4104				
5	SELLO MECANICO	Sello	Eje	Materiales		
		<i>Modelo</i>	<i>Diámetro</i>	<i>Anillo fijo</i>	<i>Anillo móvil</i>	<i>Elastómero</i>
		AR-13	Ø 13 mm	Cerámica	Grafito	NBR
6	RODAMIENTOS	Electrobomba	Modelo			
		2CPm 80E	6202 ZZ - C3 / 6201 ZZ			
		3CPm 80E				
		4CPm 80E				
		3CP 100E	6203 ZZ / 6203 ZZ			
4CP 100E						
7	CONDENSADOR	Electrobomba	Capacidad			
		<i>Monofásica</i>	<i>(220 V)</i>	<i>(110 V o 127 V)</i>		
		2CPm 80E	10 µF 450 VL	25 µF 250 VL		
		3CPm 80E	12.5 µF 450 VL	30 µF 250 VL		
		4CPm 80E	14 µF 450 VL	30 µF 250 VL		
		3CPm 100E	20 µF 450 VL	60 µF 300 VL		
8	MOTOR ELECTRICO	2-3-4CPm: monofásica 220 V - 60 Hz con protección térmica incorporada en el bobinado.				
		2-3-4CP: trifásica 220/380 V - 60 Hz o 220/440 V - 60 Hz.				
		⇒ Las bombas con motores trifásicos son de alto rendimiento en clase IE2 (IEC 60034-30)				
		- Aislamiento: clase F.				
		- Protección: IP 44.				



DIMENSIONES Y PESOS



MODELO		BOCAS		DIMENSIONES mm								kg		
Monofásica	Trifásica	DN1	DN2	a	f	h	h1	h2	n	n1	w	s	1~	3~
2CPm 80E	-	1"	1"	110	334	172	134	38	158	116	2	9	9.0	-
3CPm 80E	3CP 80E			135	357								9.8	9.3
4CPm 80E	4CP 80E			110	334	11.0	10.4							
3CPm 100E	3CP 100E			135	378	10.4	9.9							
4CPm 100E	4CP 100E			191	61	13.7	12.7							

CONSUMO EN AMPERIOS

MODELO	TENSION (monofásica)		
	220 V	110 V	127 V
Monofásica	220 V	110 V	127 V
2CPm 80E	2.5 A	5.0 A	4.7 A
3CPm 80E	3.4 A	6.9 A	6.2 A
4CPm 80E	5.0 A	10.0 A	9.5 A
3CPm 100E	5.0 A	10.0 A	9.5 A
4CPm 100E	6.1 A	12.2 A	11.6 A

MODELO	TENSION (trifásica)				
	220 V	380 V	660 V	220 V	440 V
Trifásica	220 V	380 V	660 V	220 V	440 V
3CP 80E	2.3 A	1.3 A	0.8 A	2.1 A	1.3 A
4CP 80E	3.0 A	1.7 A	1.0 A	2.6 A	1.5 A
3CP 100E	3.0 A	1.7 A	1.0 A	2.6 A	1.5 A
4CP 100E	4.5 A	2.6 A	1.5 A	4.1 A	2.3 A

PALETIZADO

MODELO		PARA GRUPAJE			PARA CONTAINER				
Monofásica	Trifásica	n° bombas	H (mm)	kg	n° bombas	H (mm)	kg		
				1~	3~			1~	3~
2CPm 80E	-	98	1440	900	-	154	2180	1400	-
3CPm 80E	3CP 80E	98	1440	980	930	154	2180	1530	1450
4CPm 80E	4CP 80E	98	1440	1100	1040	154	2180	1710	1620
3CPm 100E	3CP 100E	98	1440	1040	990	154	2180	1620	1540
4CPm 100E	4CP 100E	98	1540	1360	1260	140	2140	1940	1800

