



CAMPO DE PRESTACIONES

- Caudal hasta **50 l/min** (3 m³/h)
- Altura manométrica hasta **70 m**

LIMITES DE UTILIZO

- Altura de aspiración manométrica hasta **9 m** (HS)
- Temperatura del líquido de **-10 °C** hasta **+60 °C**
- Temperatura ambiente hasta **+40 °C**
- Presión máx. en el cuerpo de la bomba **6.5 bar**
- Funcionamiento continuo **S1**

EJECUCION Y NORMAS DE SEGURIDAD

EN 60335-1
IEC 60335-1
CEI 61-150

EN 60034-1
IEC 60034-1
CEI 2-3



CERTIFICACIONES



UTILIZOS E INSTALACIONES

Son recomendadas para bombear agua limpia, sin partículas abrasivas y líquidos químicamente no agresivos con los materiales que constituyen la bomba.

Por su confiabilidad, simplicidad en el uso y por su ventaja económica, son aptas para el uso doméstico y en particular para la distribución del agua acopladas a pequeños tanques de presión, para irrigación de huertos y jardines, aspirando agua de cisternas y en aquellos casos donde exista la presencia de gas o aire en el líquido a bombear, la bomba cuenta con una válvula antirretorno en aspiración.

La instalación se debe realizar en lugares cerrados o protegidos de la intemperie.

PATENTES - MARCAS - MODELOS

- Soporte: patente n° IT1243605
- Modelo italiano registrado n° 72753

EJECUCION BAJO PEDIDO

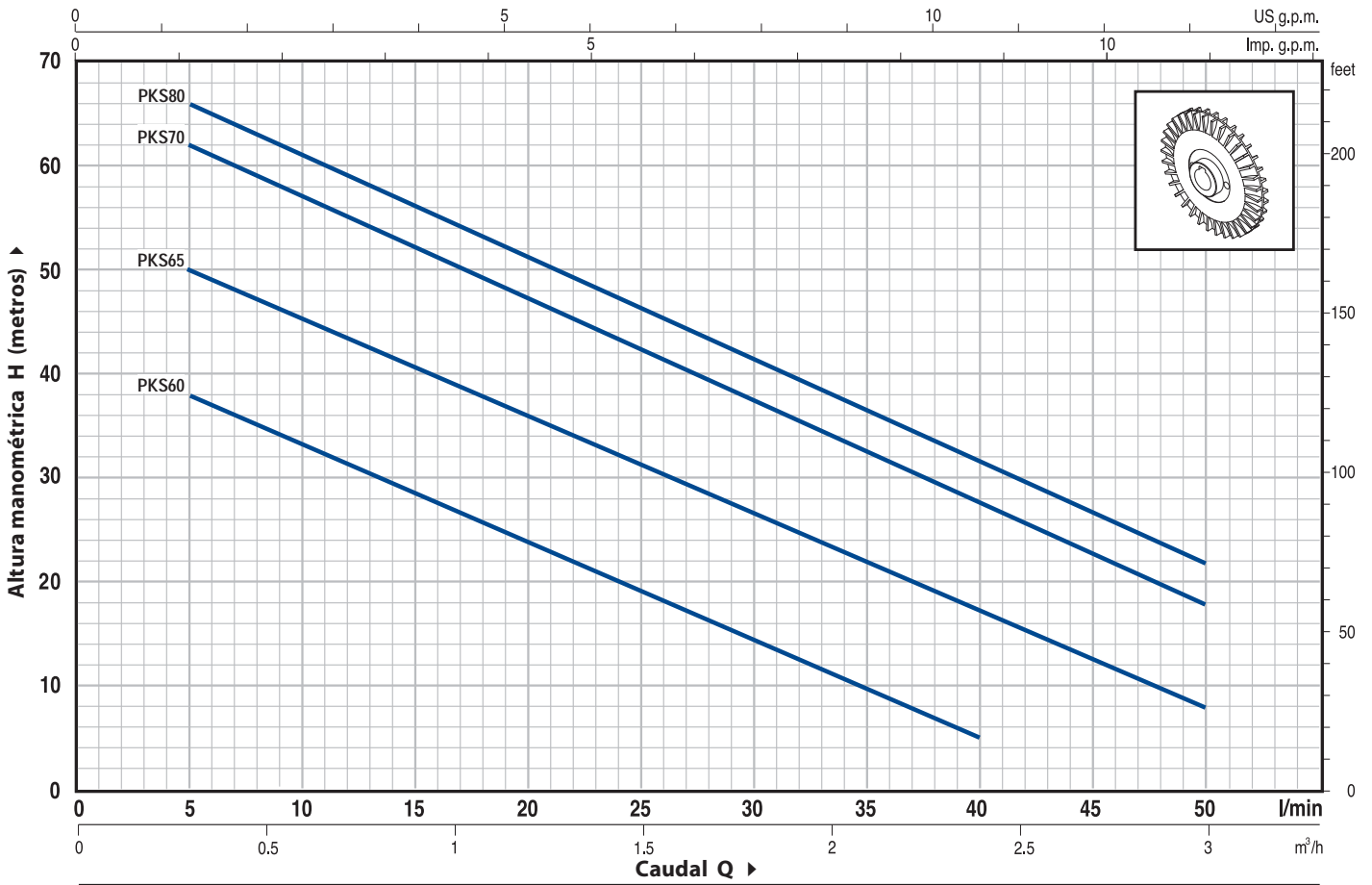
- Sello mecánico especial
- Otros voltajes o frecuencia 60 Hz
- Protección IP55

GARANTIA

2 años según nuestras condiciones generales de venta

CURVAS Y DATOS DE PRESTACIONES

50 Hz n= 2900 1/min HS= 0 m

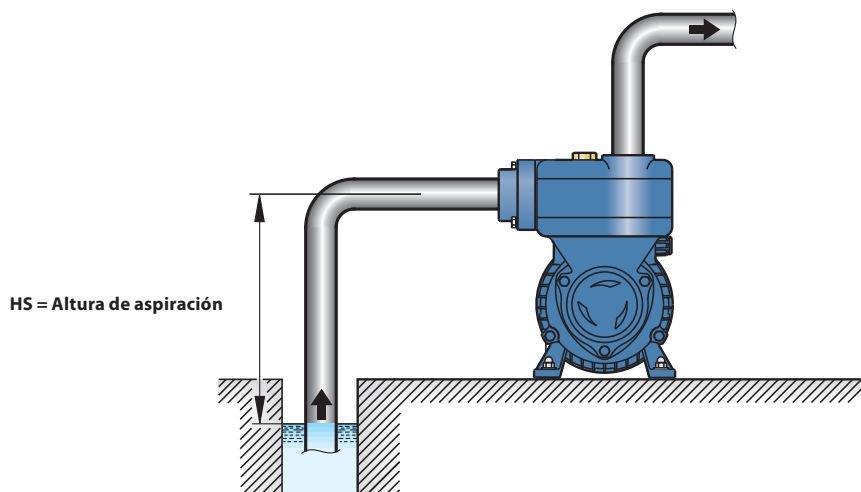


MODELO		POTENCIA		Q	Caudal														
Monofásica	Trifásica	kW	HP		m³/h	0	0.3	0.6	0.9	1.2	1.5	1.8	2.1	2.4	2.7	3.0			
				l/min	0	5	10	15	20	25	30	35	40	45	50				
PKSm 60	PKS 60	0.37	0.50	H metros	40	38	33.5	29	24	19.5	15	10	5						
PKSm 65	PKS 65	0.50	0.70		55	50	45.5	40.5	36	31	27	22	17	12.5	8				
PKSm 70	PKS 70	0.60	0.85		65	62	57	52	47	42	37	32	27	22	18				
PKSm 80	PKS 80	0.75	1		70	66	61	56	51	46	41	36.5	31	27	22				

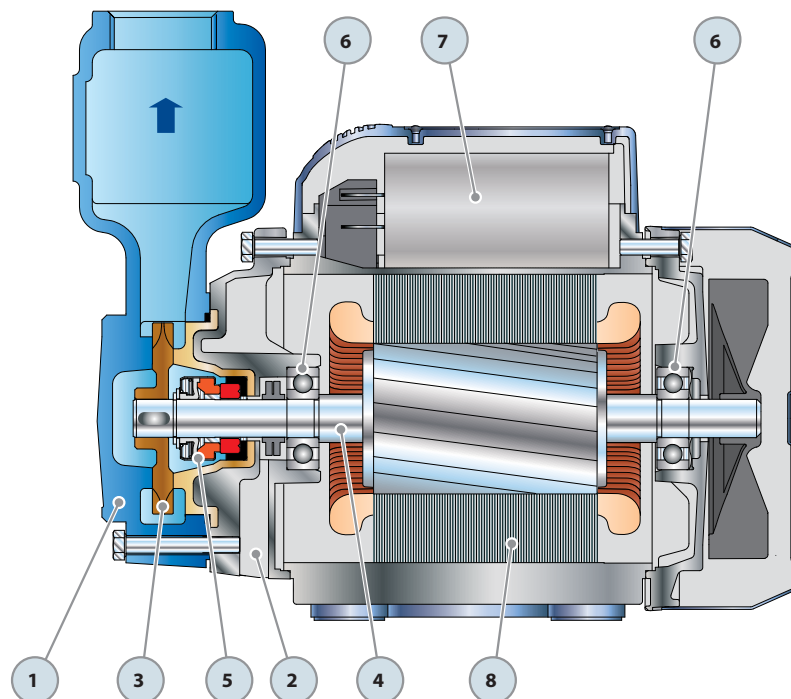
Q = Caudal H = Altura manométrica total HS = Altura de aspiración

Tolerancia de las curvas de prestación según EN ISO9906 App. A.

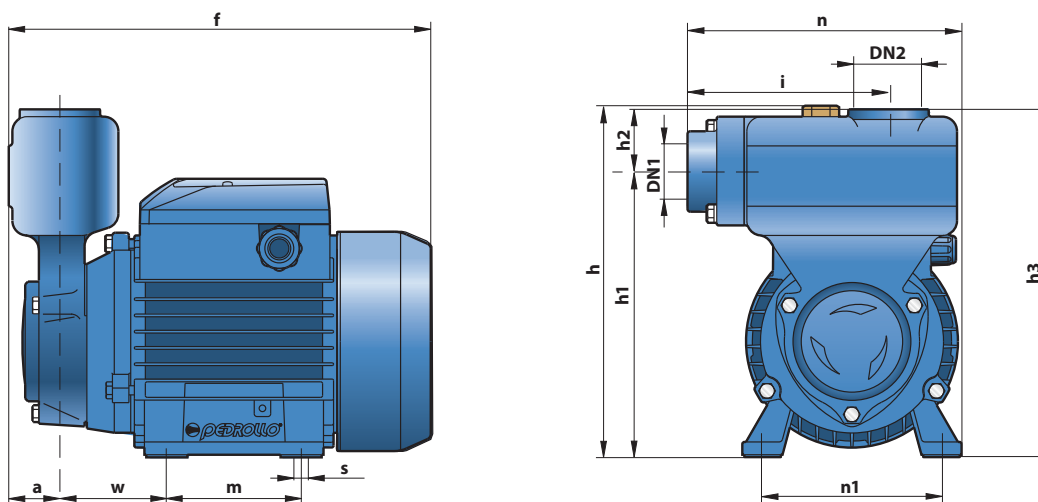
EJEMPLO DE INSTALACION



POS.	COMPONENTE	CARACTERISTICAS CONSTRUCTIVAS					
1	CUERPO BOMBA	Hierro fundido, con bocas roscadas ISO 228/1 y válvula antiretorno con clapet incorporada en la boca de aspiración					
2	SOPORTE	Aluminio con tapa en latón y laminilla de ajuste frontal antibloqueo (patentado)					
3	RODETE	Latón, del tipo aletas periféricas radiales					
4	EJE MOTOR	Acero inoxidable EN 10088-3 - 1.4104					
5	SELLO MECANICO	Sello	Eje	Materiales			
		<i>Modelo</i>	<i>Diámetro</i>	<i>Anillo fijo</i>	<i>Anillo móvil</i>	<i>Elastómero</i>	
		AR-12	Ø 12 mm	Cerámica	Grafito	NBR	
6	RODAMIENTOS	Electrobomba	Modelo				
		PKS 60-65	6201 ZZ / 6201 ZZ				
		PKS 70-80	6203 ZZ / 6203 ZZ				
7	CONDENSADOR	Electrobomba	Capacidad				
		<i>Monofásica</i>	<i>(230 V o 240 V)</i>	<i>(110 V)</i>			
		PKSm 60	10 µF 450 VL	25 µF 250 VL			
		PKSm 60	14 µF 450 VL	30 µF 250 VL			
		PKSm 70	16 µF 450 VL	60 µF 250 VL			
		PKSm 80	20 µF 450 VL	60 µF 250 VL			
8	MOTOR ELECTRICO	PKSm: monofásica 230 V - 50 Hz con protección térmica incorporada en el bobinado. PKS: trifásica 230/400 V - 50 Hz. ➔ Las bombas con motores trifásicos son de alto rendimiento en clase IE2 (IEC 60034-30) – Aislamiento: clase F. – Protección: IP 44.					



DIMENSIONES Y PESOS



MODELO		BOCAS		DIMENSIONES mm												kg	
Monofásica	Trifásica	DN1	DN2	a	f	h	h1	h2	h3	i	m	n	n1	w	s	1~	3~
PKSm 60	PKS 60	1"	1"	29	230	192	156	34	190	110	80	150	100	55	7	6.0	6.0
PKSm 65	PKS 65				260	200	164		198		90	160	112	62		7.5	7.0
PKSm 70	PKS 70				260	200	164		198		90	160	112	62		10.6	9.7
PKSm 80	PKS 80				260	200	164		198		90	160	112	62		10.6	9.7

CONSUMO EN AMPERIOS

MODELO	TENSION (monofásica)		
	230 V	240 V	110 V
Monofásica	230 V	240 V	110 V
PKSm 60	2.5 A	2.4 A	5.5 A
PKSm 65	3.7 A	3.4 A	7.4 A
PKSm 70	5.2 A	4.8 A	10.8 A
PKSm 80	5.2 A	4.8 A	10.8 A

MODELO	TENSION (trifásica)			
	230 V	400 V	240 V	415 V
Trifásica	230 V	400 V	240 V	415 V
PKS 60	2.0 A	1.15 A	1.9 A	1.1 A
PKS 65	3.0 A	1.7 A	2.8 A	1.6 A
PKS 70	3.8 A	2.2 A	3.3 A	1.9 A
PKS 80	3.8 A	2.2 A	3.3 A	1.9 A

PALETIZADO

MODELO		PARA GRUPAJE				PARA CONTAINER			
		n° bombas	H (mm)	kg		n° bombas	H (mm)	kg	
Monofásica	Trifásica			1~	3~			1~	3~
PKSm 60	PKS 60	189	1570	1155	1155	243	1970	1480	1480
PKSm 65	PKS 65	189	1570	1440	1340	243	1970	1840	1720
PKSm 70	PKS 70	105	1300	1130	1040	168	1980	1800	1650
PKSm 80	PKS 80	105	1300	1130	1040	168	1980	1800	1650

