



para aguas claras



CAMPO DE PRESTACIONES

- Caudal hasta **400 l/min** (24 m³/h)
- Altura manométrica hasta **14.5 m**

LIMITES DE UTILIZO

- Profundidad máxima de utilizo:
 - hasta **1.5 m** con cable de alimentación de 5 m para TOP 1-2-3
 - hasta **3 m** con cable de alimentación de 10 m para TOP 1-2-3
 - hasta **5 m** para TOP 4-5
- Temperatura máxima del fluido hasta **+40 °C**
(Temperatura del fluido hasta + 90 °C para servicio intermitente por un periodo máximo de 3 minutos)
- Pasaje de cuerpos sólidos en suspensión hasta **Ø 10 mm**
- Nivel de vaciado máximo:
 - **14 mm** del fondo para TOP 1-2-3
 - **30 mm** del fondo para TOP 4-5
- Funcionamiento continuo **S1**

EJECUCION Y NORMAS DE SEGURIDAD

Se suministran completas de:

- cable de alimentación de longitud **5 m** TOP 1-2-3
- cable de alimentación de longitud **10 m** TOP 4-5
- interruptor con flotador externo

EN 60335-1
IEC 60335-1
CEI 61-150

EN 60034-1
IEC 60034-1
CEI 2-3



CERTIFICACIONES



AI30



IPOMTECT-168

EMPLEOS E INSTALACIONES

La serie TOP es adecuada para el drenaje de **aguas claras** sin partículas abrasivas. Las soluciones constructivas empleadas garantizan la facilidad de utilizo y la seguridad de funcionamiento gracias a la refrigeración total del motor y al doble sello en el eje. Son aconsejables en situaciones de emergencia para el vaciado de pequeños locales inundados (cantinas, garajes etc), vaciado de aguas residuas provenientes de lavavajillas y lavadoras, y para el vaciado de pozos de recojida.

PATENTES - MARCAS - MODELOS

- Modelo comunitario registrado n° 342159-0011

EJECUCION BAJO PEDIDO

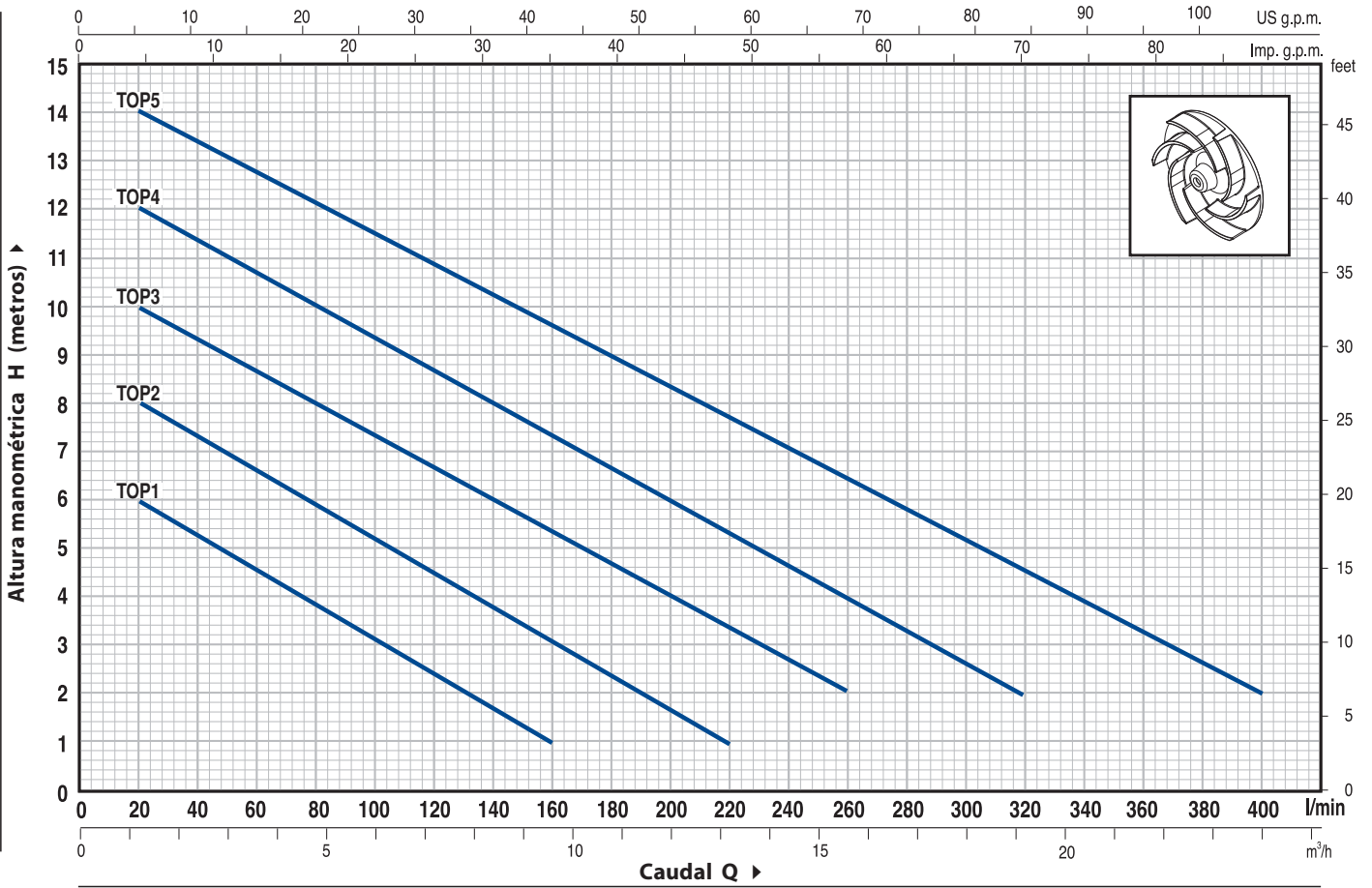
- Electrobombas para líquidos agresivos "**TOP 2-3 LA**"
- Sello mecánico especial
- Electrobombas TOP 1-2-3 con cable de alimentación de **10 m**.
 - ➔ N.B. el cable de alimentación de 10 m. es obligatorio para el utilizo externo según la normativa EN 60335-2-41
- Electrobombas sin interruptor y flotador externo
- Otros voltajes o frecuencia 60 Hz

GARANTIA

2 años según nuestras condiciones generales de venta

CURVAS Y DATOS DE PRESTACIONES

50 Hz n= 2900 1/min



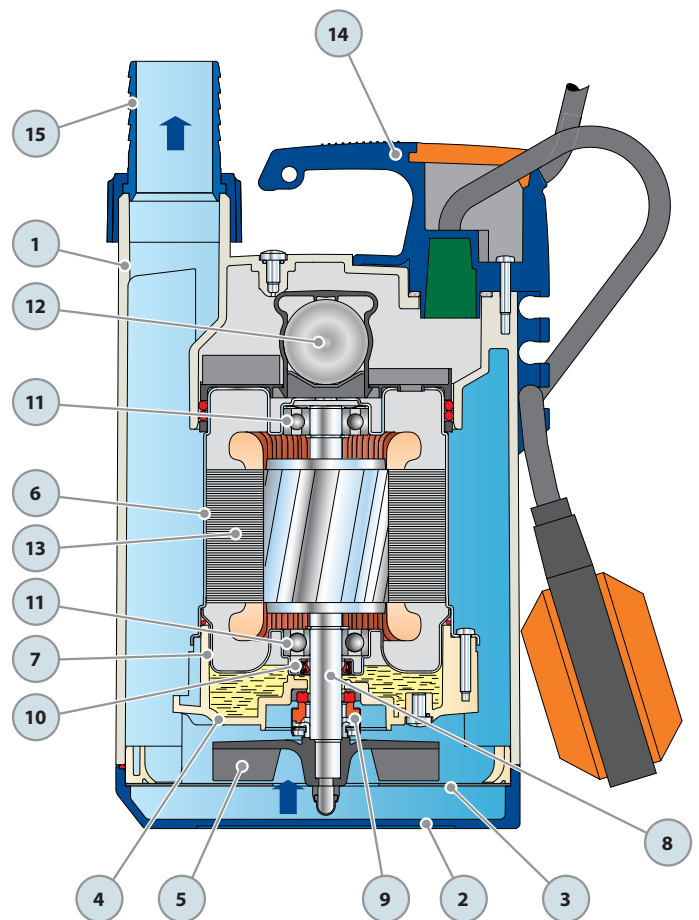
MODELO Monofásica	POTENCIA		Q	H metros																							
	kW	HP		0	1.2	2.4	3.6	4.8	6.0	7.2	8.4	9.6	10.8	12	13.2	14.4	15.6	16.8	18.0	19.2	20.4	21.6	22.8	24			
			l/min	0	20	40	60	80	100	120	140	160	180	200	220	240	260	280	300	320	340	360	380	400			
TOP 1	0.25	0.33		7	6	5.5	4.5	4	3	2.5	1.5	1															
TOP 2	0.37	0.50		9	8	7.5	6.5	6	5.5	4.5	4	3	2.5	1.8	1												
TOP 3	0.55	0.75		10.5	10	9	8.8	8	7.5	6.5	6	5.5	4.8	4	3.5	2.5	2										
TOP 4	0.75	1		12.6	12	11.5	10.7	10	9.3	8.7	8	7.3	6.7	6	5.3	4.7	4	3.3	2.7	2							
TOP 5	0.92	1.25		14.5	14	13.5	12.7	12.1	11.5	10.8	10.2	9.6	8.9	8.3	7.7	7.1	6.4	5.8	5.2	4.5	3.9	3.3	2.6	2			

Q = Caudal H = Altura manométrica total

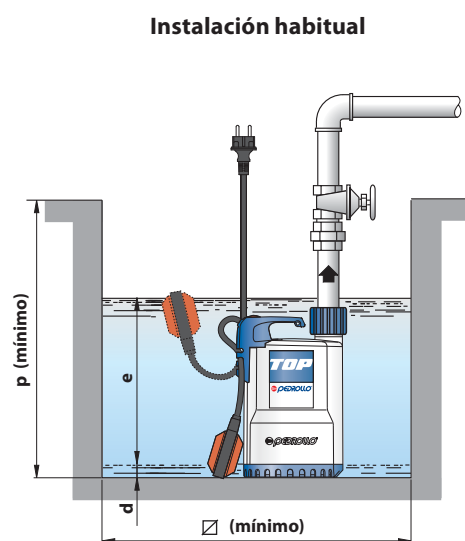
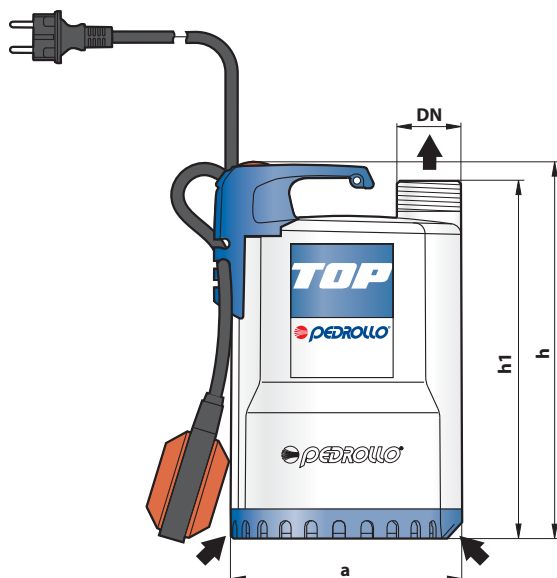
Tolerancia de las curvas de prestación según EN ISO9906 App. A.

TOP 1-2-3

POS.	COMPONENTE	CARACTERISTICAS CONSTRUCTIVAS				
1	CUERPO BOMBA	Tecnopolímero				
2	REJILLA DE ASPIRACION	Tecnopolímero				
3	TAPA DE ASPIRACION	Acero inoxidable AISI 304				
4	DIFUSOR	Tecnopolímero				
5	RODETE	Noryl GFN2V				
6	CAJA PORTAMOTOR	Acero inoxidable AISI 304				
7	TAPA MOTOR	Acero inoxidable AISI 304				
8	EJE MOTOR	Acero inoxidable EN 10088-3 - 1.4104				
9	DOBLE SELLO EN EL EJE CON CAMARA DE ACEITE INTERCALADA					
	<i>Electrobomba</i>	<i>Sello</i>	<i>Eje</i>	<i>Materiales</i>		
	<i>Modelo</i>	<i>Modelo</i>	<i>Diámetro</i>	<i>Anillo fijo</i>	<i>Anillo móvil</i>	<i>Elastómero</i>
	TOP 1-2-3	AR-12R	Ø 12 mm	Cerámica	Grafito	NBR
	TOP 2-3 LA	AR-12R LA	Ø 12 mm	Cerámica	Grafito	NBR
10	ANILLO DE RETENCION	Ø 12 x Ø 19 x H 5 mm				
11	RODAMIENTOS	6201 ZZ / 6201 ZZ				
12	CONDENSADOR					
	<i>Electrobomba</i>	<i>Capacidad</i>				
	<i>Monofásica</i>	<i>(230 V o 240 V)</i>		<i>(110 V)</i>		
	TOP 1	6.3 µF 450 VL	16 µF 250 VL			
	TOP 2	10 µF 450 VL	16 µF 250 VL			
	TOP 3	14 µF 450 VL	16 µF 250 VL			
13	MOTOR ELECTRICO	<ul style="list-style-type: none"> – Monofásica 230 V - 50 Hz – con protección térmica incorporada en el bobinado – Aislamiento: clase F – Protección: IP 68 				
14	GRUPO MANILLA (resinado en un bloque único)	<p>Completo de:</p> <ul style="list-style-type: none"> – Cable de alimentación de 5 metros de tipo "H07 RN-F" con conector Schuko – Interruptor con flotador externo. 				
15	VIROLA Y CONECTOR PARA MANGUERA	<p>Conector para manguera Ø 25 mm para TOP 1 Ø 35 mm para TOP 2-3</p>				



DIMENSIONES Y PESOS



MODELO	BOCA DN	DIMENSIONES mm							kg
		a	h	h1	d	e	p	Ø	
TOP 1	1 1/4"	152	257	237	14	ajustable	350	350	4.5
TOP 2				5.2					
TOP 3				267					6.6

CONSUMO EN AMPERIOS

MODELO	TENSION (monofásica)		
	230 V	240 V	110 V
TOP 1	1.3 A	1.3 A	3.0 A
TOP 2	2.0 A	2.0 A	5.3 A
TOP 3	3.2 A	3.2 A	7.9 A

PALETIZADO

MODELO	PARA GRUPAJE			PARA CONTAINER		
	n° bombas	H (mm)	kg	n° bombas	H (mm)	kg
TOP 1	96	1260	444	168	2100	765
TOP 2	96	1260	515	168	2100	888
TOP 3	96	1360	653	144	1970	971

