

VXC "VORTEX"

Electrobomba sumergible para DRENAJE

para aguas cargadas



CAMPO DE PRESTACIONES

- Caudal hasta **1200 l/min** (72 m³/h)
- Altura manométrica hasta **16 m**

LIMITES DE UTILIZO

- Profundidad máxima de utilizo hasta **10 m** (con cable de alimentación de longitud adecuada)
- Temperatura máxima del fluido hasta **+40 °C**
- Pasaje máximo de cuerpos sólidos en suspensión:
 - hasta **Ø 50 mm** para VXC 15-20-30/50
 - hasta **Ø 70 mm** para VXC 15-20-30/70
- Para servicio continuo nivel mínimo de inmersión:
 - hasta **380 mm** para VXC 15-20-30/50
 - hasta **430 mm** para VXC 15-20-30/70

EJECUCION Y NORMAS DE SEGURIDAD

- Disponibles con cable de alimentación de **10 m** de longitud
- Interruptor con flotador externo para versiones monofásicas

EN 60034-1
IEC 60034-1
CEI 2-3



CERTIFICACIONES



EMPLEOS E INSTALACIONES

Las bombas sumergibles **VXC**, construidas en hierro fundido con espesor de material consistente, se caracterizan por una gran robustez, alta resistencia a la abrasión y duración en el tiempo. Equipadas con rodete tipo VORTEX. Son adecuadas para el drenaje de **aguas cargadas, densas, aguas mixtas con fango, fangos agitados y podridos**. Son indicadas para la instalación en cloacas, túneles, excavaciones, canales, aparcamientos subterráneos etc.

PATENTES - MARCAS - MODELOS

- Modelo comunitario registrado nº 342159-0017

EJECUCION BAJO PEDIDO

- Cuadro eléctrico **QES** para electrobombas trifásicas
- Electrobombas trifásica con doble tensión:
 - 230/400 V o bien
 - 400/690 V
- Electrobombas monofase sin interruptor y flotador externo
- Otros voltajes

GARANTIA

2 años según nuestras condiciones generales de venta

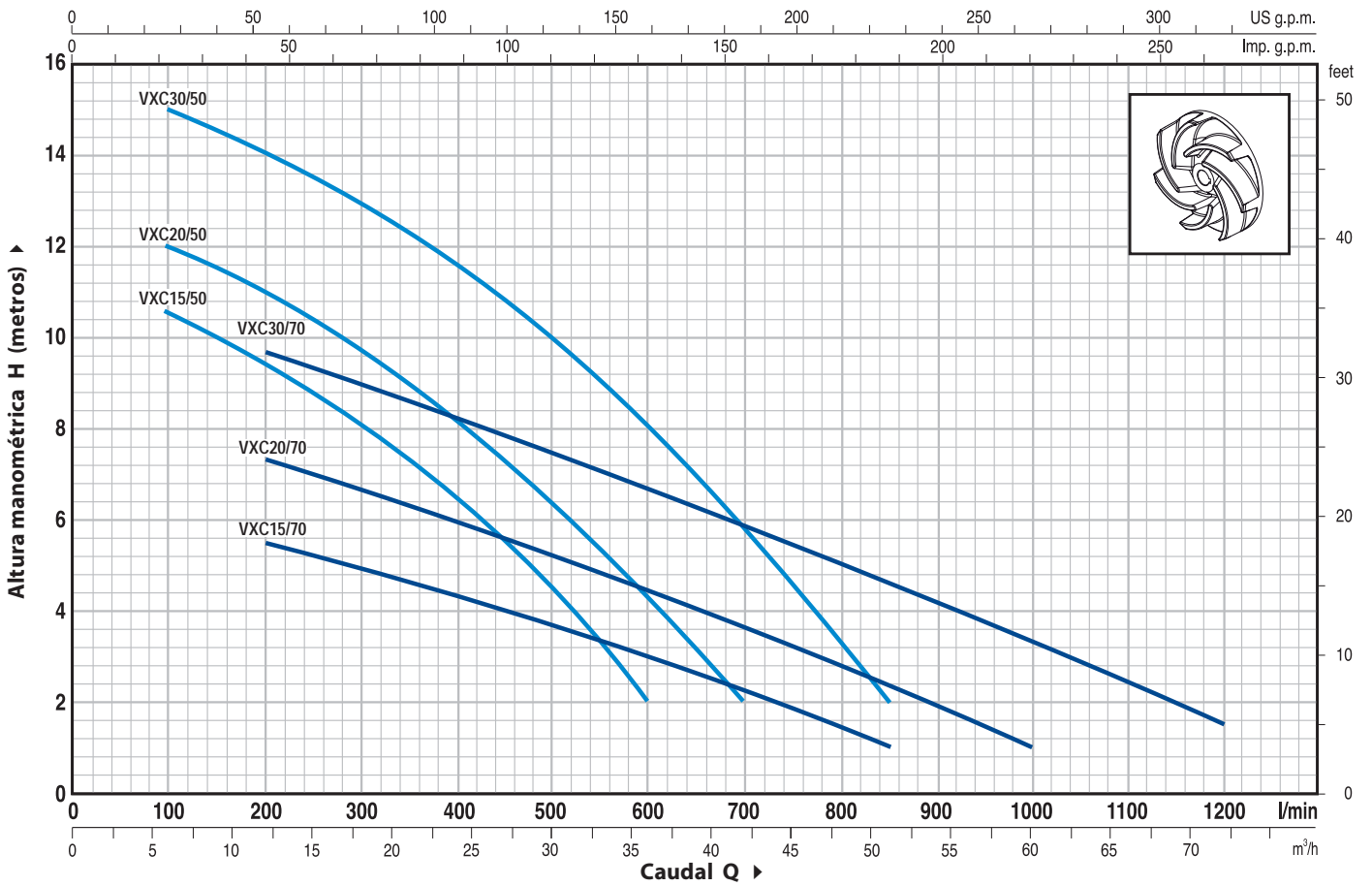
La garantía es válida sólo si el protector térmico incorporado en el bobinado está conectado al cuadro eléctrico para las versiones:

monofásica
– VXCm 30/50 - HP 3
– VXCm 30/70 - HP 3

trifásica
– VXC 15-20-30/50 - HP 1.5-2-3
– VXC 15-20-30/70 - HP 1.5-2-3

CURVAS Y DATOS DE PRESTACIONES

60 Hz n= 3450 1/min

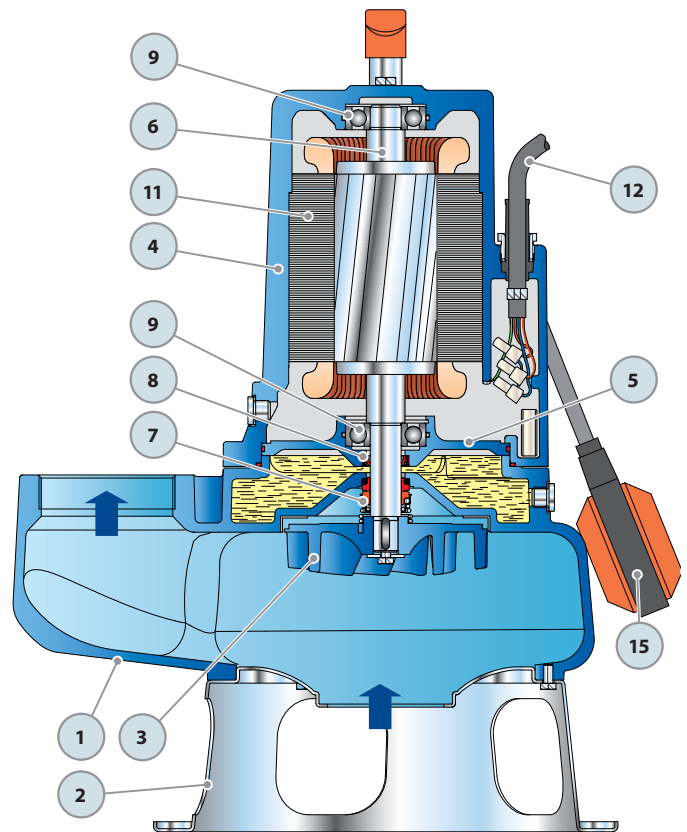


MODELO		POTENCIA		Q	H																
Monofásica	Trifásica	kW	HP		m³/h	0	6	12	18	21	24	30	36	42	48	51	54	60	66	72	
				l/min	0	100	200	300	350	400	500	600	700	800	850	900	1000	1100	1200		
VXCm 15/50	VXC 15/50	1.1	1.5	H metros	11.5	10.5	9.5	8.2	7.2	6.5	4.5	2									
VXCm 20/50	VXC 20/50	1.5	2		13	12	11	9.5	9	8	6.5	4.5	2								
VXCm 30/50	VXC 30/50	2.2	3		16	15	14	13	12.3	11.5	10	8	5.9	3.3	2						
VXCm 15/70	VXC 15/70	1.1	1.5		6.5	-	5.5	5	4.7	4.4	3.7	3	2.2	1.5	1						
VXCm 20/70	VXC 20/70	1.5	2		8.5	-	7.4	6.7	6.3	6	5.2	4.5	3.6	2.8	2.4	2	1				
VXCm 30/70	VXC 30/70	2.2	3		11	-	9.7	9	8.6	8.2	7.5	6.7	5.8	5	4.6	4.2	3.3	2.5	1.5		

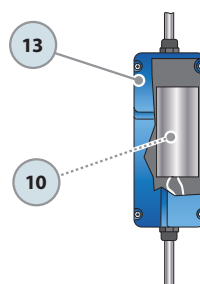
Q = Caudal H = Altura manométrica total

Tolerancia de las curvas de prestación según EN ISO9906 App. A.

POS.	COMPONENTE	CARACTERISTICAS CONSTRUCTIVAS			
1	CUERPO BOMBA	Hierro fundido, con boca roscada ISO 228/1			
2	BASE	Acero inoxidable AISI 304			
3	RODETE	Tipo VORTEX en hierro fundido			
4	CAJA PORTAMOTOR	Hierro fundido			
5	TAPA MOTOR	Hierro fundido			
6	EJE MOTOR	Acero inoxidable AISI 431			
7	DOBLE SELLO EN EL EJE CON CAMARA DE ACEITE INTERCALADA				
	<i>Sello</i>	<i>Eje</i>	<i>Materiales</i>		
	<i>Modelo</i>	<i>Diámetro</i>	<i>Anillo fijo</i>	<i>Anillo móvil</i>	<i>Elastómero</i>
	FN-20 DV	Ø 20 mm	Widia	Carburo de silicio	NBR
8	ANILLO DE RETENCION	Ø 20 x Ø 30 x H 7 mm			
9	RODAMIENTOS	6304 ZZ - C3 / 6304 ZZ - C3			
10	CONDENSADOR				
	<i>Electrobomba</i>	<i>Capacidad</i>			
	<i>Monofásica</i>	<i>(220 V)</i>			
	VXCm 15/50	31.5 µF 450 VL			
	VXCm 15/70	50 µF 450 VL			
	VXCm 20/50	50 µF 450 VL			
	VXCm 20/70	60 µF 450 VL			
	VXCm 30/50	60 µF 450 VL			
	VXCm 30/70	60 µF 450 VL			
11	MOTOR ELECTRICO				
	VXCm 15-20: monofásica 220 V - 60 Hz con salvamotor térmico incorporado en el bobinado				
	⇒ VXCm 30: monofásica 220 V - 60 Hz con salvamotor térmico incorporado en el bobinado para conectar al cuadro eléctrico.				
	⇒ VXC: trifásica 380 V - 60 Hz. con salvamotor térmico incorporado en el bobinado para conectar al cuadro eléctrico.				
	– Aislamiento: clase F.				
	– Protección: IP 68.				
12	CABLE DE ALIMENTACIÓN				
	De 10 metros de tipo "H07 RN-F"				
13	CUADRO ELECTRICO para VXCm 15-20				
	(sólo para versiones monofásicas)				
	Con condensador y salvamotor a rearme manual				
14	CUADRO ELECTRICO para VXCm 30				
	(sólo para versiones monofásicas)				
	Tipo QES 300 MONO				
15	INTERRUPTOR CON FLOTADOR EXTERNO				
	(sólo para versiones monofásicas)				

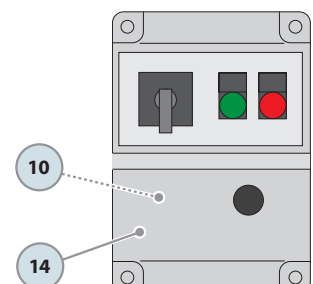


Dotación de serie



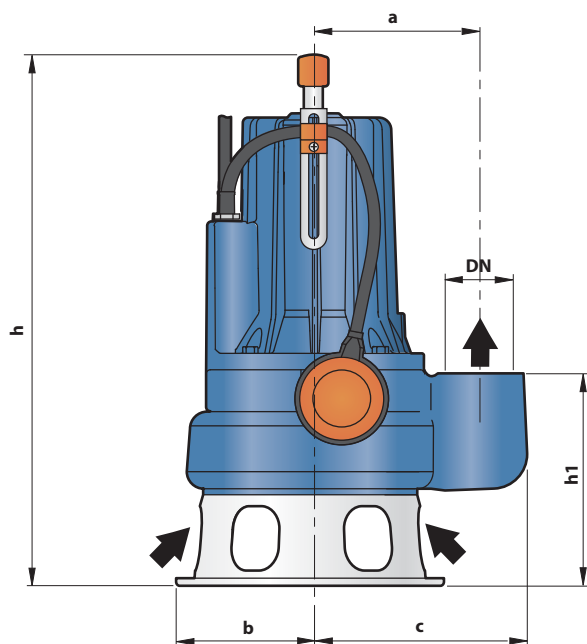
Cuadro eléctrico para VXCm 15-20
(sólo para versiones monofásicas)

Dotación de serie

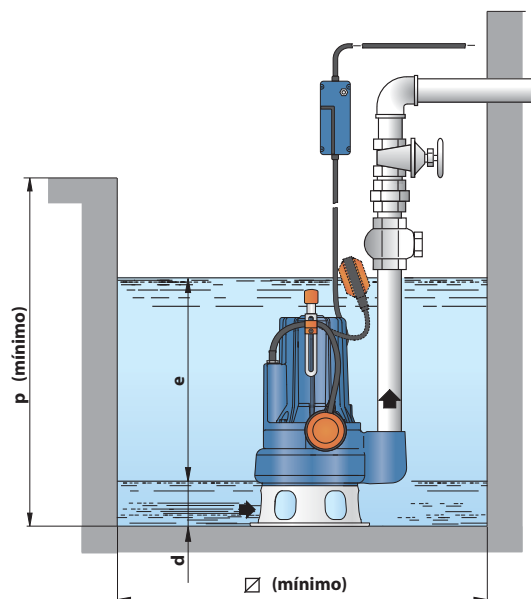


Cuadro eléctrico para VXCm 30
(sólo para versiones monofásicas)

DIMENSIONES Y PESOS



Instalación habitual



MODELO		BOCA DN	paso de cuerpos sólidos	DIMENSIONES mm									kg	
Monofásica	Trifásica			a	b	c	h	h1	d	e	p	Ø	1~	3~
VXCm 15/50	VXC 15/50	2½"	Ø 50 mm	162	135	214	490	191	75	ajustable	800	800	36.5	35.1
VXCm 20/50	VXC 20/50						505/490						37.3	36.0
VXCm 30/50	VXC 30/50						505/490						42.0	38.2
VXCm 15/70	VXC 15/70	3"	Ø 70 mm	180	150	241	536	231	85	ajustable	800	800	39.0	38.0
VXCm 20/70	VXC 20/70						550/536						40.8	39.5
VXCm 30/70	VXC 30/70						550/536						45.0	41.0

CONSUMO EN AMPERIOS

MODELO	TENSION (monofásica)
Monofásica	220 V
VXCm 15/50	10.0 A
VXCm 20/50	13.0 A
VXCm 30/50	18.0 A
VXCm 15/70	9.2 A
VXCm 20/70	12.6 A
VXCm 30/70	18.0 A

TIPO	TENSION (trifásica)		
Trifásica	220 V	380 V	440 V
VXC 15/50	8.0 A	4.7 A	3.8 A
VXC 20/50	9.3 A	5.4 A	4.4 A
VXC 30/50	12.0 A	7.0 A	5.7 A
VXC 15/70	7.5 A	4.5 A	3.7 A
VXC 20/70	9.4 A	5.5 A	4.7 A
VXC 30/70	11.5 A	6.6 A	5.5 A

PALETIZADO

MODELO		PARA GRUPAJE / PARA CONTAINER			
Monofásica	Trifásica	nº bombas	H (mm)	kg	
				1~	3~
VXCm 15/50	VXC 15/50	24	1715	892	860
VXCm 20/50	VXC 20/50	24	1715	912	882
VXCm 30/50	VXC 30/50	24	1715	1025	933
VXCm 15/70	VXC 15/70	12	1280	485	472
VXCm 20/70	VXC 20/70	12	1280	507	491
VXCm 30/70	VXC 30/70	12	1280	557	509

